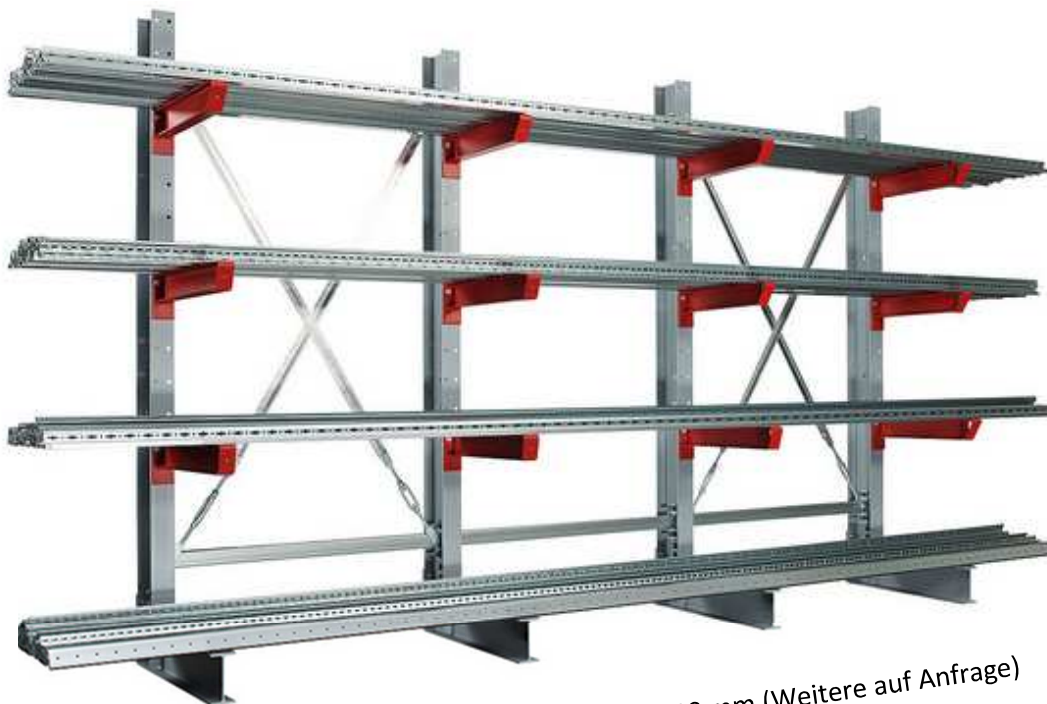


- Regalsysteme
- Transportgeräte
- Betriebseinrichtung
- Lagerbühnen
- Lagerausstattung
- Umwelt-Lagertechnik

Kragarmregal System K6000 für den Innenbereich

Einseitig oder doppelseitig - für schwere Belastungen



Ständerhöhen:

2.000 mm
2.500 mm
3.000 mm
3.500 mm
4.000 mm
4.500 mm
5.000 mm
6.000 mm

Weitere Höhen auf Anfrage

Tiefen:

750 mm
1.000 mm
1.250 mm
1.500 mm
1.750 mm
2.000 mm

Feldbreiten: 1.000 / 1.250 / 1.500 / 1.750 / 2.000 mm (Weitere auf Anfrage)

Eigenschaften:

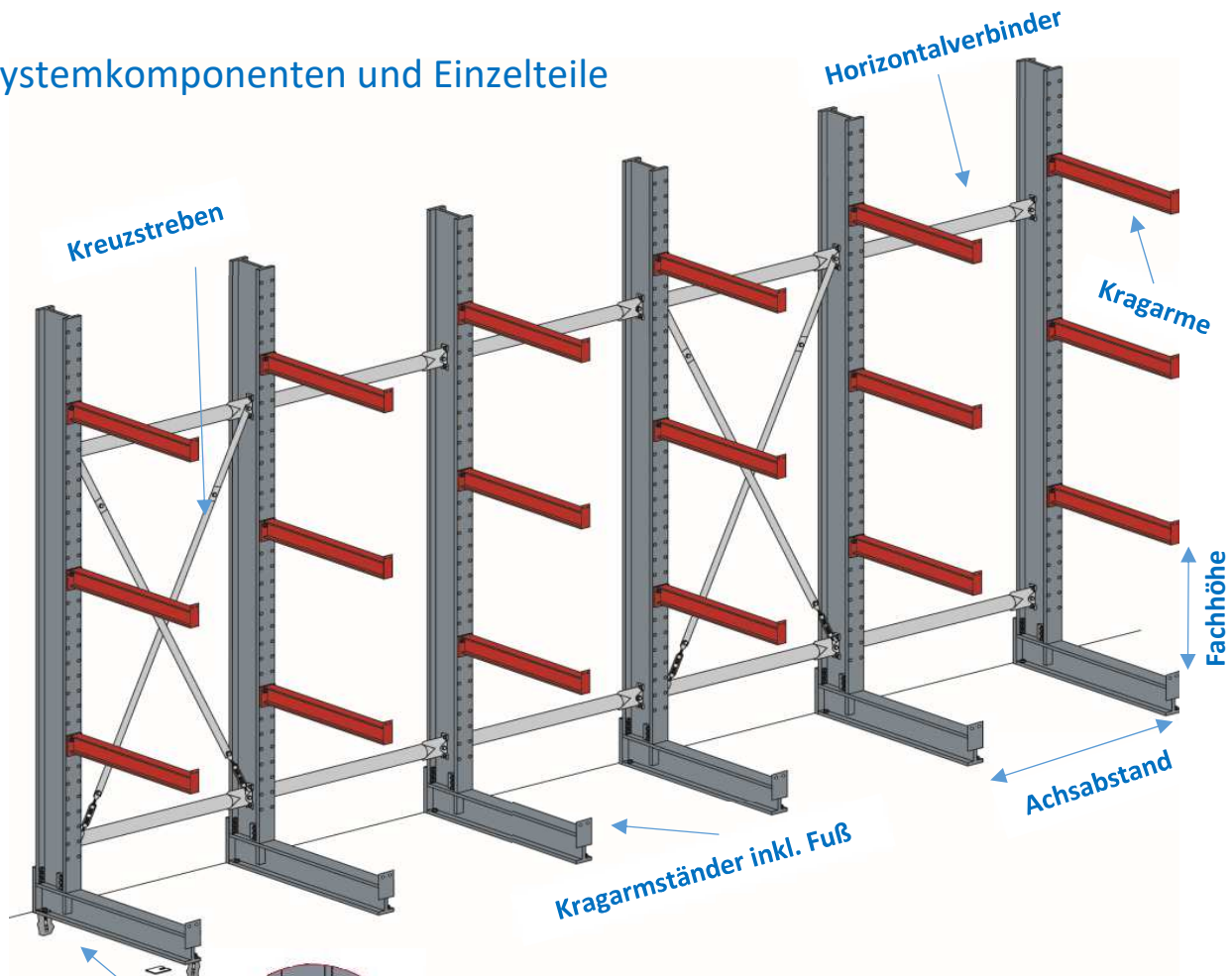
- Belastbarkeit pro Arm bis zu 3.900 kg
- Kragarme im Raster von 100 mm in der Höhe verstellbar
- Beliebige lange Regalzeilen, ein- oder doppelseitig nutzbar
- Abfallsicherung zur sicheren Lagerung gesteckt
- Sondermaße, verschiedene Farben und abweichende Belastungen auf Anfrage
- optimierte Belastungswerte durch Verschrauben von Fuß und Ständer
- Lieferung der Kragarmständer unmontiert

Nutzen:

- Zur stehenden, liegenden oder hängenden Aufbewahrung von Rohren, Profilen und anderen sperrigen Materialien
- Kundenspezifische Fertigung für eine optimale Anpassung an das Lagergut und die räumlichen Gegebenheiten
- Hohe Flexibilität bei der Bestückung

K6000 Kragarmregal im Überblick

Systemkomponenten und Einzelteile



Fuß und Ständer werden fest miteinander verschraubt!

Planung

Notwendige Faktoren für die Planung:

- Armlast bzw. Ebenenlast (ohne Fußebene)
- Ständerlast, errechnet über die Anzahl der Lagerebenen (ohne Fußebene)
- Achsabstand anhand des Lagergutes

Sicherheit

Zur Gewährleistung der Standsicherheit von Kragarmregalen ist eine Bodenverdübelung erforderlich.

Die Bodenanker sind im Lieferumfang enthalten!

Aufbaumaße

Der seitliche Überstand des Lagergutes darf max. das halbe Achsmaß betragen.

- Ständerhöhen:
 IPE 180 = - 30 mm
 IPE 200 = - 10 mm
 IPE 220 = + 30 mm
 IPE 240 = + 50 mm
 IPE 270 = - 20 mm
 IPE 300 = + 10 mm
 IPE 330 = + 40 mm

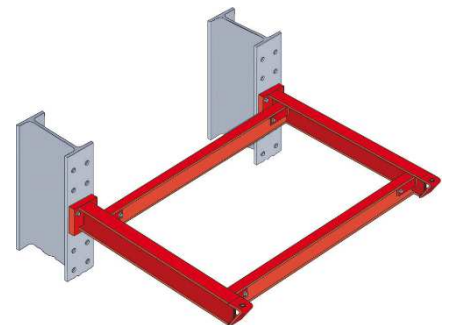
- Regalsysteme
- Transportgeräte
- Betriebseinrichtung
- Lagerbühnen
- Lagerausstattung
- Umwelt-Lagertechnik

Zubehör zu K6000 Kragarmregal

Systemkomponenten und Einzelteile



- ✓ Gitterrostauflagen für Kragarme
- ✓ Spanplattenauflagen für Kragarme
- ✓ Armbrücken zwischen Kragarme



Kragarm mit Vorrichtung für Steckstift

- Mit angeschweißter, abgerundeter Vorrichtung für Steckstift
- Die Nutztiefe reduziert sich dadurch um 50 mm
- IPE 80, IPE 100, IPE 120, IPE 140

Detail Kragarmteiler:



Fußrundung für Kragarmständer

- Wirkt sich reifenschonend auf die eingesetzten Gabelstapler aus
- Muss bei der Bestellung angegeben werden, da unsere Kragarmregale auftragsbezogen gefertigt werden

Detail Steckstift:



- Regalsysteme
- Transportgeräte
- Betriebseinrichtung
- Lagerbühnen
- Lagerausstattung
- Umwelt-Lagertechnik

Vorkonfigurierte K6000 Komplettregal-Sets

K 6000 einseitig							
Regalhöhe mm	Regalbreite mm	Nutztiefe mm	Anzahl Felder	Anzahl Ständer	Tragkraft je Arm / kg	Tragkraft gesamt inkl. Fußebene / kg	Art.-Nr.
3.000	1.500	750	1	2	775 kg	7.750 kg	28700 □
3.000	1.500	1.000	1	2	575 kg	5.750 kg	28701 □
3.000	1.500	1.250	1	2	475 kg	4.750 kg	28702 □
3.000	3.000	750	2	3	775 kg	11.625 kg	28703 □
3.000	3.000	1.000	2	3	575 kg	8.625 kg	28704 □
3.000	3.000	1.250	2	3	475 kg	7.125 kg	28705 □
3.000	4.500	750	3	4	775 kg	15.500 kg	28706 □
3.000	4.500	1.000	3	4	575 kg	11.500 kg	28707 □
3.000	4.500	1.250	3	4	475 kg	9.500 kg	28708 □
3.000	6.000	750	4	5	775 kg	19.375 kg	28709 □
3.000	6.000	1.000	4	5	575 kg	14.375 kg	28710 □
3.000	6.000	1.250	4	5	475 kg	11.875 kg	28711 □
3.000	7.500	750	5	6	775 kg	23.250 kg	28712 □
3.000	7.500	1.000	5	6	575 kg	17.250 kg	28713 □
3.000	7.500	1.250	5	6	475 kg	14.250 kg	28714 □

K 6000 beidseitig							
Regalhöhe mm	Regalbreite mm	Nutztiefe mm	Anzahl Felder	Anzahl Ständer	Tragkraft je Arm / kg	Tragkraft gesamt inkl. Fußebene / kg	Art.-Nr.
3.000	1.500	2 x 750	1	2	775 kg	15.500 kg	28715 □
3.000	1.500	2 x 1.000	1	2	575 kg	11.500 kg	28716 □
3.000	1.500	2 x 1.250	1	2	475 kg	9.500 kg	28717 □
3.000	3.000	2 x 750	2	3	775 kg	23.250 kg	28718 □
3.000	3.000	2 x 1.000	2	3	575 kg	17.250 kg	28719 □
3.000	3.000	2 x 1.250	2	3	475 kg	14.250 kg	28720 □
3.000	4.500	2 x 750	3	4	775 kg	31.000 kg	28721 □
3.000	4.500	2 x 1.000	3	4	575 kg	23.000 kg	28722 □
3.000	4.500	2 x 1.250	3	4	475 kg	19.000 kg	28723 □
3.000	6.000	2 x 750	4	5	775 kg	38.750 kg	28724 □
3.000	6.000	2 x 1.000	4	5	575 kg	28.750 kg	28725 □
3.000	6.000	2 x 1.250	4	5	475 kg	23.750 kg	28726 □
3.000	7.500	2 x 750	5	6	775 kg	46.500 kg	28727 □
3.000	7.500	2 x 1.000	5	6	575 kg	34.500 kg	28728 □
3.000	7.500	2 x 1.250	5	6	475 kg	28.500 kg	28729 □